

**ТРЕ | ГИДРОСТАНЦИИ С ЭЛЕКТРОПРИВОДОМ ДЛЯ МОМЕНТНЫХ ГИДРАВЛИЧЕСКИХ КЛЮЧЕЙ - ВЫСОКАЯ ПРОИЗВОДИТЕЛЬНОСТЬ**

---

**Рабочее давление до 700 бар**

---

---

**Высокопроизводительная  
трехступенчатая станция**

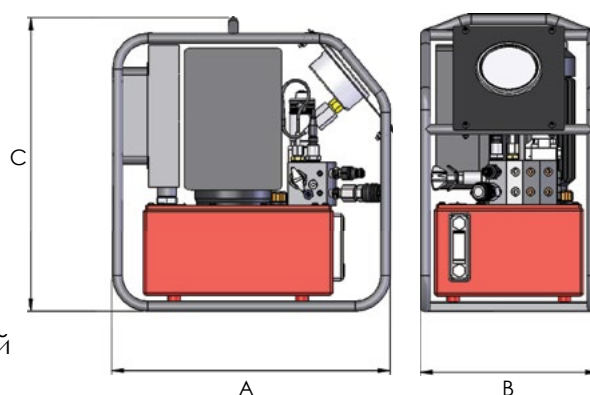
---

---

**Компактная и легкая конструкция**

---

- ▶ Низкий уровень шума (<88 дБ)
- ▶ Поставляется с одним комплектом быстроразъемных соединений
- ▶ Автоматическая система охлаждения масла установлена на все станции с электроприводом
- ▶ Клапан сброса давления для установки крутящего момента со стопорной гайкой
- ▶ Аналоговый или цифровой манометр
- ▶ Удобный кнопочный пульт дистанционного управления в комплекте с кабелем длиной 5 метров
- ▶ Станции с электрическим приводом оснащены системой автоматического приведения гидроключа в исходное положение после каждого рабочего хода, а так же функцией работы станции полностью в автоматическом режиме
- ▶ Распределитель на 4 порта для одновременной работы с четырьмя ключами
- ▶ В комплект входит защитная рама, устанавливаемая при изготовлении



**ТРЕ | ГИДРОСТАНЦИИ С ЭЛЕКТРОПРИВОДОМ ДЛЯ МОМЕНТНЫХ ГИДРАВЛИЧЕСКИХ КЛЮЧЕЙ - ВЫСОКАЯ ПРОИЗВОДИТЕЛЬНОСТЬ**

Номер модели	Питание	Манометр	Единицы измерения	Производительность, л/мин			Раб. объем масла, л	Макс. темп. масла, С	Масса с маслом, кг	Dimensions (мм)		
				1 ступень 0-65 бар	2 ступень 65-325 бар	3 ступень 325-700 бар				A	B	C
TPE15A	110V-1Ph-50Hz	аналоговый	бар/psi	6.5	1.5	0.75	7	80°	39	456	286	476
TPE15D	110V-1Ph-50Hz	цифровой	бар/psi/Нм/lbf.ft	6.5	1.5	0.75	7	80°	39	456	286	476
TPE16A	120V-1Ph-60Hz	аналоговый	бар/psi	7.8	1.8	0.90	7	80°	39	456	286	476
TPE16D	120V-1Ph-60Hz	цифровой	бар/psi/Нм/lbf.ft	7.8	1.8	0.90	7	80°	39	456	286	476
TPE25A	230V-1Ph-50Hz	аналоговый	бар/psi	6.5	1.5	0.75	7	80°	39	456	286	476
TPE25D	230V-1Ph-50Hz	цифровой	бар/psi/Нм/lbf.ft	6.5	1.5	0.75	7	80°	39	456	286	476
TPE26A	230V-1Ph-60Hz	аналоговый	бар/psi	7.8	1.8	0.90	7	80°	39	456	286	476
TPE26D	230V-1Ph-60Hz	цифровой	бар/psi/Нм/lbf.ft	7.8	1.8	0.90	7	80°	39	456	286	476
TPE45A	400V-3Ph-50Hz	аналоговый	бар/psi	6.5	1.5	0.75	7	80°	39	456	286	476
TPE45D	400V-3Ph-50Hz	цифровой	бар/psi/Нм/lbf.ft	6.5	1.5	0.75	7	80°	39	456	286	476
TPE46A	480V-3Ph-60Hz	аналоговый	бар/psi	7.8	1.8	0.90	7	80°	39	456	286	476
TPE46D	480V-3Ph-60Hz	цифровой	бар/psi/Нм/lbf.ft	7.8	1.8	0.90	7	80°	39	456	286	476

Комплекты быстроразъемных соединений для одновременной работы с несколькими гидравлическими ключами (в стандартной комплектации поставляются с комплектом соединений для подключения одного ключа)

Номер модели	Описание
TP-CS1	Один комплект быстроразъемных соединений "папа/мама" для подключения двух гидравлических ключей
TP-CS2	Два комплекта быстроразъемных соединений "папа/мама" для подключения трех гидравлических ключей
TP-CS3	Три комплекта быстроразъемных соединений "папа/мама" для подключения четырех гидравлических ключей