

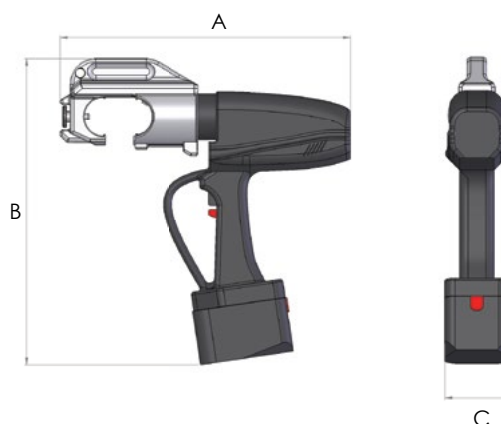
**BC | ОПРЕССОВЩИКИ КАБЕЛЯ С ПИТАНИЕМ ОТ АККУМУЛЯТОРА**


**Быстрый автономный инструмент с питанием от аккумулятора**

**Поставляется со стандартным комплектом пуансонов и матриц**

**Легкое исполнение, простота эксплуатации**

- ▶ Исполнение с открытой поворотной головкой (кроме BC18X и BC63)
- ▶ Быстрая и тихая работа без вибрации
- ▶ Встроенный автоматический клапан сброса давления в насосе
- ▶ Индикатор низкого заряда аккумулятора
- ▶ Поставляется в комплекте с аккумулятором, зарядным устройством, ремнем для переноски и кейсом



Номер модели	Усилие, Т	Открытая головка	Применимый диапазон DIN, мм <sup>2</sup>	Стандартные пуансоны и матрицы, мм <sup>2</sup>	Масса, кг	Размеры, мм		
						A	B	C
BC18X	7	не применимо	10-185	Пуансоны 10-16, 25-35, 50-70, 95-120, 150, 185	3.8	370	280	70
BC30	12	30 мм	35-400	Пуансоны 35, 50, 70, 95, 120, 150, 185, 240, 300, 400	5.9	400	280	70
BC40	12	38 мм	35-400	Пуансоны 35, 50, 70, 95, 120, 150, 185, 240, 300, 400	7.2	430	270	70
BC63	18	не применимо	35-630	Пуансоны 35, 50, 70, 95, 120, 150, 185, 240, 300, 400, 500, 630	6.9	420	320	75

**ДОПОЛНИТЕЛЬНЫЕ КОМПЛЕКТЫ ПУАНСОНОВ И МАТРИЦ**

Номер модели	Описание
CD10	Комплект пуансонов и матриц в сборе сечением 10 мм <sup>2</sup> , подходит для опрессовщиков кабелей моделей BC30, BC40 и BC63
CD16	Комплект пуансонов и матриц в сборе сечением 16 мм <sup>2</sup> , подходит для опрессовщиков кабелей моделей BC30, BC40 & BC63
CD25	Комплект пуансонов и матриц в сборе сечением 25 мм <sup>2</sup> , подходит для опрессовщиков кабелей моделей BC30, BC40 & BC63

**ВС | ПРИНАДЛЕЖНОСТИ**

**BP12**



Номер модели	Описание
BP12	Аккумулятор 14,4 В

**Примечание:** Зарядное устройство приобретается отдельно

**CCU144**



Номер модели	Описание
CCU144	Зарядное устройство от автомобильного прикуривателя 14,4 В

**CU12**



Номер модели	Описание
CU12	Зарядное устройство 110-230 В

**MP220**



Номер модели	Описание
Источник питания для работы с установкой непосредственно от сети	
MP110	110В
MP220	220/230В