

MHR-PU | ИСПЫТАТЕЛЬНЫЙ НАСОСНЫЙ БЛОК С РУЧНЫМ ПРИВОДОМ

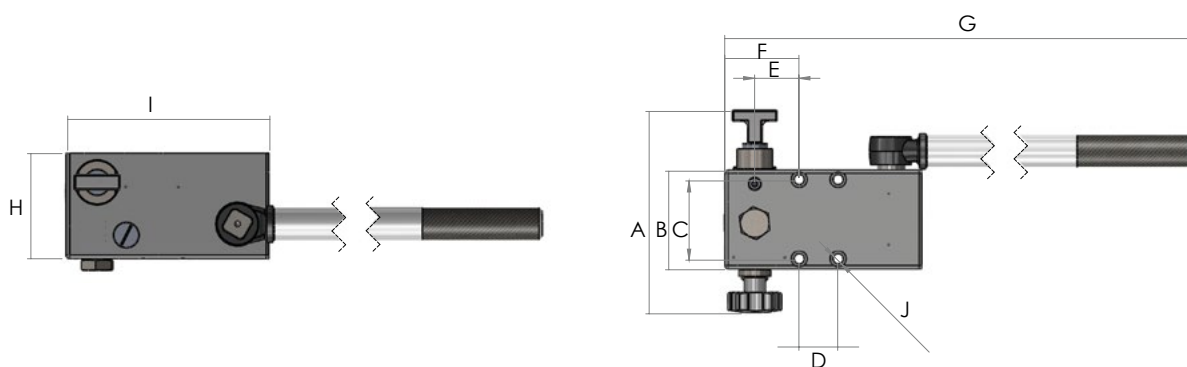


Линейка из 5 моделей

Максимальное давление на выходе до 1000 бар

Двухступенчатый насос с ручным переключением

- Исполнение представлено насосным блоком и приводным рычагом, емкость в комплект не входит
- Поставляется с монтажным комплектом из четырех болтов и прокладкой для установки на емкость с тестовой средой



Номер модели (только насос)	Рабочее давление, бар	Тип клапана	Производительность на ход		Давление переключения, бар	Выпускное отверстие	Впускное отверстие	Масса, кг
			1-я скорость	2-я скорость				
MHR100PU	100	2-линейный	50	22	50	3/8" NPT	3/8" BSP	5
MHR300PU	300	2-линейный	50	8	50	3/8" NPT	3/8" BSP	5
MHR500PU	500	2-линейный	50	4	50	3/8" NPT	3/8" BSP	5
MHR700PU	700	2-линейный	50	3	50	3/8" NPT	3/8" BSP	5
MHR1000PU	1000	2-линейный	50	2	50	3/8" BSP	3/8" BSP	5

Номер модели	Размеры, мм									
	A	B	C	D	E	F	G	H	I	J
Все модели	183	89	71.5	35	40	67	760	92	177	4 X M8

ЕМКОСТЬ



Номер модели	Описание
MHR15	Стандартная емкость объемом 15 л