

HMNS | АВТОНОМНЫЕ ГИДРАВЛИЧЕСКИЕ ГАЙКОРЕЗЫ

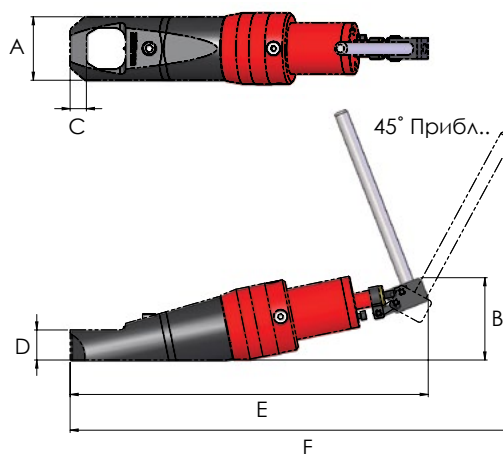


Резание гаек размером от 17 до 50 мм

Размер болта от M10 до M33

Рабочее давление до 700 бар

- ▶ Одностороннего действия, пружинный возврат
- ▶ Исполнение с встроенным гидравлическим насосом и приводной рукоятью на шарнире
- ▶ Угловое исполнение корпуса для обеспечения удобного монтажа на фланцах и плоских поверхностях
- ▶ Исполнение из высококачественной стали
- ▶ Подходит для разрезания гаек твердостью до RC44
- ▶ Подходит для работы с фланцами стандартов API и ANSI
- ▶ Оптимальное решение для "холодной резки" в местах, где "огневые работы" запрещены
- ▶ Стальное крепление удерживает лезвие параллельно гайке на протяжении всего процесса реза
- ▶ Компактные и простые



Номер модели	Усилие, Т	Размер шестигранника		Размер резьбы шпильки		Масса, кг	Размеры, мм					
		мм	дюйм	метрический	дюймовый		A	B	C	D	E	F
HMNS104	16.3	17 - 32	1 1/8" - 1 1/4"	M10 - M22	1/2" - 3/4"	5.8	64	88	12.5	30	380	455
HMNS110	24.9	32 - 41	1 1/4" - 1 5/8"	M22 - M27	3/4" - 1"	7.9	78	101	20.0	37	440	540
HMNS200	41.2	41 - 50	1 5/8" - 2"	M27 - M33	1" - 1 1/4"	13.6	94	112	21.0	43	471	566

Примечание: Гайкорезы серии HMNS используются только для сверхпрочных гаек, где высота гайки равна длине лезвия используемого инструмента или превышает длину данного лезвия на 2/3. Пожалуйста, проверьте размер "С", чтобы убедиться, что инструмент будет вписываться в пространство между краем гайки и шейкой фланца.

Сменные лезвия для гайкорезов серии HMNS

Лезвие номер модели	Для гайкореза
NS104-B	HMNS104
NS110-B	HMNS110
NS200-B	HMNS200