

HSG | ЦИЛИНДРЫ БОЛЬШОЙ ГРУЗОПОДЪЕМНОСТИ ОДНОСТОРОННЕГО ДЕЙСТВИЯ С ПРИНУДИТЕЛЬНЫМ ВОЗВРАТОМ, ДЛЯ ИСПОЛЬЗОВАНИЯ В СТРОИТЕЛЬСТВЕ

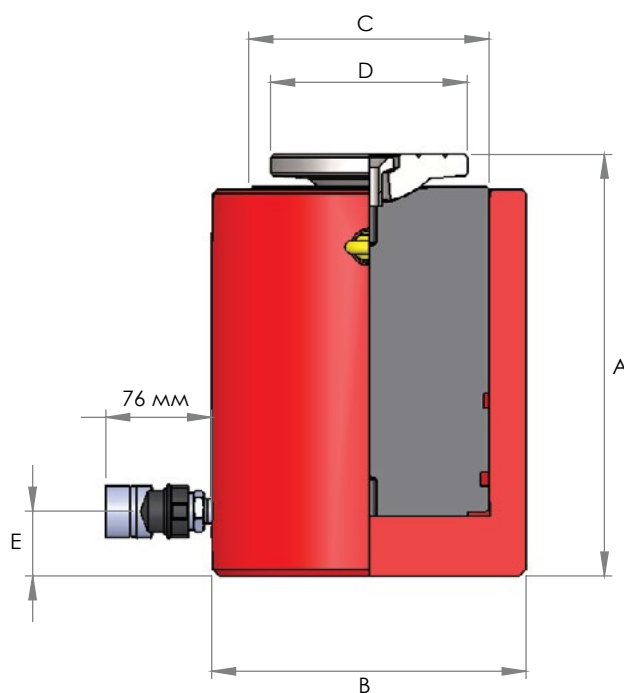


Грузоподъемность от 152 до 326 т

Ход штока 152 мм

Рабочее давление до 700 бар

- ▶ Одностороннее действие, принудительный возврат
- ▶ Сверхпрочные цилиндры для строительства гражданских, промышленных и инженерных сооружений
- ▶ Порт ограничения максимального хода поршня
- ▶ Плавающая штоковая опора в стандартной комплектации всех моделей для снижения риска боковой нагрузки
- ▶ Нитроцементация корпуса и штока для защиты от коррозии
- ▶ Низкий коэффициент трения опорной поверхности
- ▶ Уплотнения, устойчивые к деформации, для улучшения работы при высоких давлениях
- ▶ Характеристики штока и штоковой опоры представлены на стр. 24 и 25



Номер модели	Грузоподъемность, т	Ход штока, мм	Раб. объем масла, см ³	Раб. площадь цил. см ²	Масса, кг	Размеры, мм				
						A	B	C	D	E
HSG1506	152	152	3.21	214.3	77.5	293	216	165.1	135	45
HSG2006	203	152	4.34	285.1	107.7	296	254	190.5	135	45
HSG3006	326	152	6.99	457.7	175.2	326	312	241.3	150	50

Примечание: При выборе данного цилиндра для систем синхронного подъема SLF и SLV и соответствующего монтажного комплекта необходимо учитывать увеличение расстояния A (высота в закрытом состоянии), см. стр. 43 и 47.