

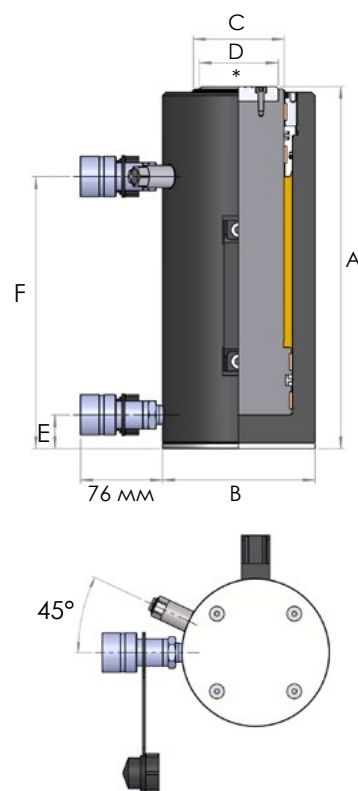
HRA | АЛЮМИНИЕВЫЕ ЦИЛИНДРЫ ДВУСТОРОННЕГО ДЕЙСТВИЯ БОЛЬШОЙ ГРУЗОПОДЪЕМНОСТИ

Грузоподъемность от 32 до 110 т
Ход штока от 51 до 305 мм
Рабочее давление до 700 бар

*см. стр. 24 и 25

Примечание:
 Для моделей грузоподъемностью 50-110 тонн предусматриваются рукоятки.

- ▶ Легкие алюминиевые цилиндры отлично подходят для работы в местах, где масса и мобильность играют ключевую роль
- ▶ Двустороннее действие цилиндра повышает скорость и качество работы
- ▶ Анодированные корпус и шток для повышения прочности и защиты от коррозии
- ▶ Модели грузоподъемностью 50 т и выше, в стандартной комплектации оснащены рукоятками
- ▶ Низкий коэффициент трения опорной поверхности
- ▶ Уплотнения, устойчивые к деформации, для улучшения работы при высоких давлениях
- ▶ Стальная защитная пластина в стандартной комплектации
- ▶ Предохранительный клапан
- ▶ Различные варианты штоковых опор на заказ на стр. 24 и 25



Номер модели	Грузоподъемность, т	Ход штока, мм	Раб. объем масла, см ³	Раб. площадь цил. см ²	Масса, кг	Размеры, мм					
						A	B	C	D	E	F
HRA302	32	51	225.3	44.2	5	204	105	60	50	25	136
HRA306	32	152	671.5	44.2	7	305	105	60	50	25	237
HRA3012	32	305	1347.5	44.2	10	458	105	60	50	25	390
HRA502	51	51	361.5	70.9	10	221	135	79	70	30	141
HRA506	51	152	1077.4	70.9	13	322	135	79	70	30	242
HRA5012	51	305	2161.9	70.9	19	475	135	79	70	30	395
HRA1002	110	51	785.1	153.9	22	258	202	110	100	41	172
HRA1006	110	152	2339.9	153.9	29	359	202	110	100	41	273
HRA10012	110	305	4695.1	153.9	39	512	202	110	100	41	426

Примечание: При выборе данного цилиндра для систем синхронного подъема SLF и SLV и соответствующего монтажного комплекта необходимо учитывать увеличение расстояния А (высота в закрытом состоянии), см.стр. 43 и 47.