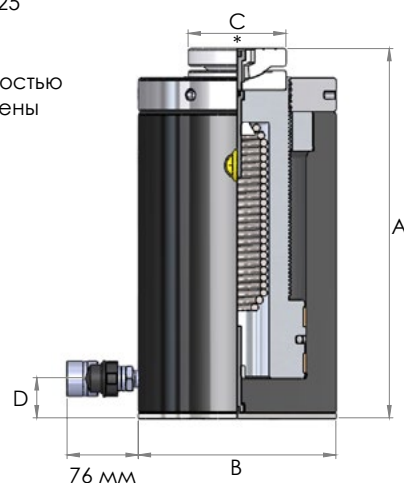


HFA | АЛЮМИНИЕВЫЕ ЦИЛИНДРЫ ОДНОСТОРОННЕГО ДЕЙСТВИЯ С ПРЕДОХРАНИТЕЛЬНЫМ КОЛЬЦОМ

Грузоподъемность от 32 до 110 т
Ход штока от 51 до 305 мм
Рабочее давление до 700 бар

- ▶ Легкие алюминиевые цилиндры отлично подходят для работы в местах, где масса и мобильность играют ключевую роль
- ▶ Одностороннего действия, пружинный возврат
- ▶ Предохранительное кольцо обеспечивает фиксацию штока на длительное время
- ▶ Анодированный корпус и шток для повышения прочности и защиты от коррозии
- ▶ Низкий коэффициент трения опорной поверхности
- ▶ Уплотнения, устойчивые к деформации, для улучшения работы при высоких давлениях
- ▶ Плавающая штоковая опора в стандартной комплектации для всех моделей
- ▶ Стальная защитная пластина в стандартной комплектации
- ▶ Встроенное предохранительное кольцо
- ▶ Различные варианты штоковых опор на заказ на стр. 24 и 25

*см. стр. 24 и 25

Примечание:
 На моделях грузоподъемностью 110 т установлены рым-болты


Номер модели	Грузоподъемность, т	Ход штока, мм	Раб. объем масла, см ³	Раб. площадь цил. см ²	Масса, кг	Модель воротка	Размеры, мм			
							A	B	C	D
HFA302	32	51	232	45.4	6	ТВ10	227	108	50	20
HFA306	32	152	691	45.4	8	ТВ10	328	108	50	20
HFA3012	32	305	1386	45.4	11	ТВ10	481	108	50	20
HFA502	51	51	364	71.3	9	ТВ10	231	133	70	25
HFA506	51	152	1084	71.3	11	ТВ10	332	133	70	25
HFA5012	51	305	2175	71.3	17	ТВ10	485	133	70	25
HFA1002	110	51	785	153.9	24	ТВ10	277	202	100	35
HFA1006	110	152	2340	153.9	30	ТВ10	378	202	100	35
HFA10012	110	305	4695	153.9	39	ТВ10	531	202	100	35

Примечание: Возможен заказ гидроцилиндров с другой грузоподъемностью и ходом штока.

При выборе данного цилиндра для систем синхронного подъема SLF и SLV и соответствующего монтажного комплекта необходимо учитывать увеличение расстояния А (высота в закрытом состоянии), см.стр. 43 и 47.