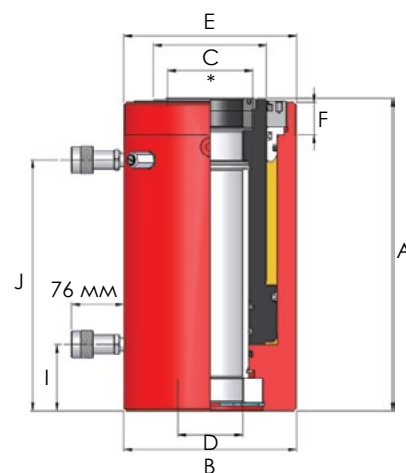
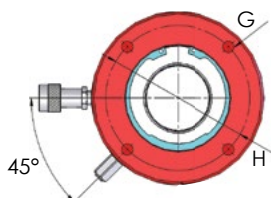


ННН | ЦИЛИНДРЫ ДВУСТОРОННЕГО ДЕЙСТВИЯ С ПОЛЫМ ШТОКОМ

Грузоподъемность от 33 до 247 т
Ход штока от 51 до 305 мм
Рабочее давление до 700 бар

- ▶ Двустороннее действие для расширения возможностей работы
- ▶ Полый шток позволяет выполнять различные операции и использовать цилиндр в составе различного инструмента, а также использовать в тех случаях, когда необходимо тяговое усилие
- ▶ Нитроцементация штока для защиты от коррозии
- ▶ Низкий коэффициент трения опорной поверхности
- ▶ Предохранительный клапан в штоковой полости
- ▶ Уплотнения, устойчивые к деформации, для улучшения работы при высоких давлениях
- ▶ Монтажная резьба на корпусе выдерживает максимальную нагрузку
- ▶ Дополнительные штоковые опоры (см. стр. 24 и 25)



Примечание: модели с грузоподъемностью 33 и 61 т имеют два крепежных отверстия в основании, под углом 90° по отношению к соединительной муфте.
*см. стр. 24 и 25

Номер модели	Грузоподъемность, т		Ход штока, мм	Раб. объем масла, см ³	Раб. площ. цил., см ²	Масса, кг	Размеры, мм (если не указано иное)									
	подъем	тяга					A	B	C	D	E	F	G	H	I	J
ННН302	33	24	51	238	46.7	12.2	180	115	60.3	35	4 1/2"-12 UN	40	M8	92	28	119
ННН306	33	24	150	701	46.7	17.6	279	115	60.3	35	4 1/2"-12 UN	40	M8	92	28	218
ННН3012	33	24	305	1424	46.7	25.7	434	115	60.3	35	4 1/2"-12 UN	40	M8	92	28	373
ННН603	61	38	76	652	85.7	30.6	239	160	92	55	6 1/4"-12 UN	45	M12	130	31	166
ННН606	61	38	152	1304	85.7	41.6	315	160	92	55	6 1/4"-12 UN	45	M12	130	31	242
ННН6010	61	38	254	2179	85.7	52.5	417	160	92	55	6 1/4"-12 UN	45	M12	130	31	344
ННН1003	102	43	76	1087	143.1	68.5	310	213	140	80	8 3/8"-12 UN	40	M16	178	82	234
ННН1006	102	43	152	2174	143.1	90.0	386	213	140	80	8 3/8"-12 UN	40	M16	178	82	310
ННН1508	152	71	203	4320	212.8	170.0	503	270	184	102	n/a	n/a	n/a	n/a	98	389
ННН2508	247	76	203	7039	346.5	269.0	505	350	254	150	n/a	n/a	n/a	n/a	98	389

Примечание: При выборе данного цилиндра для систем синхронного подъема SLF и SLV и соответствующего монтажного комплекта необходимо учитывать увеличение расстояния А (высота в закрытом состоянии), см. стр. 43 и 47.